

CHASSIS VITRÉ



EW30

Selon PV feu du verrier



EI30

Selon PV feu du verrier

Suivant configuration

Rapport d'essai ou note de calcul



Tel: 04 78 45 89 50
www.menuiserie-cofim.com

Caractéristiques

| | |
|-------------------------|---|
| Cadre | <ul style="list-style-type: none"> Bois dur à peindre Bois dur à vernir Hêtre lamellé collé abouté (à peindre) Chêne Autres (nous consulter) |
| Profil | <ul style="list-style-type: none"> Bâti Rainure à cloison Une aile de recouvrement |
| Option | <ul style="list-style-type: none"> Couvre-joint Traverse intermédiaire ou meneau (section selon le PV du verrier) Pied Elargisseur de traverse basse |
| Section | <ul style="list-style-type: none"> Selon PV feu du verrier |
| Vitrage | <ul style="list-style-type: none"> Vitrage EW30 ou EI30 : clair, opale, sablé une face avec vernis de protection, double vitrage pour amélioration des performances acoustiques et / ou thermiques, avec store intégré, garde-corps, vitrage bord à bord Fixé avec parclose fournie |
| Forme du châssis | <p>Autres : nous consulter</p> |



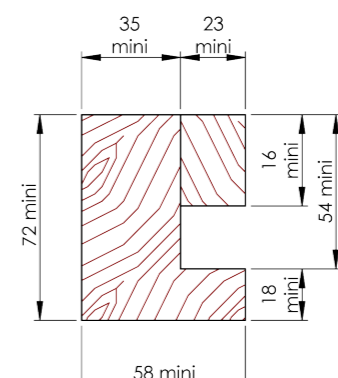
| Dimensions H x l certifiées (mm) | Min | Max |
|----------------------------------|-------------------------|-----|
| Section | | |
| Hauteur hors-tout | Selon PV feu du verrier | |
| Largeur hors-tout | | |

Pour toute demande spécifique, n'hésitez pas à nous consulter.

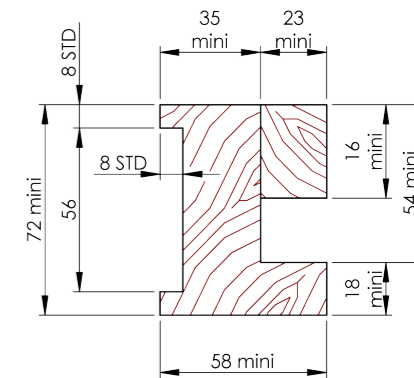
Mode de pose et supports

- Pose verticale sur supports souples ou rigides
- La pose des produits coupe-feu se réalise selon les préconisations du procès-verbal du verrier

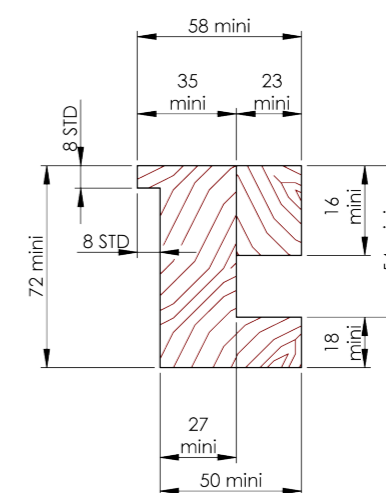
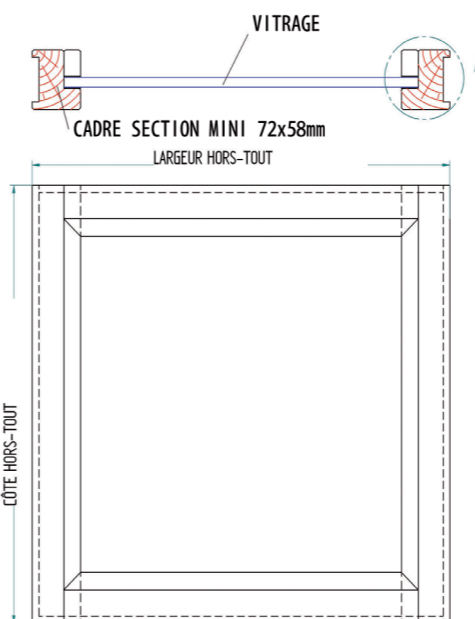
Documentation technique



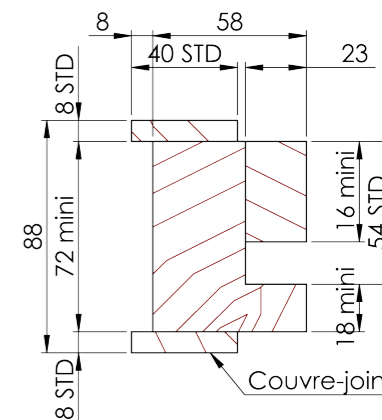
Profil bâti



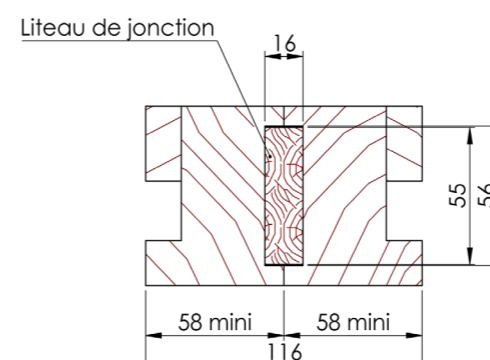
Profil rainure à cloison



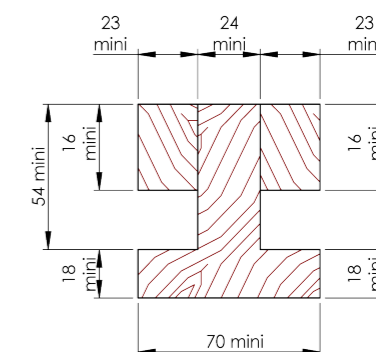
Profil une aile de recouvrement



Profil bâti avec 2 couvre-joints



Jonction entre châssis



Traverse intermédiaire / Meneau

Toute fabrication de menuiserie vitrée sera adaptée au procès-verbal du verrier choisi. Ces schémas constituent une illustration de ce que nous pouvons réaliser.